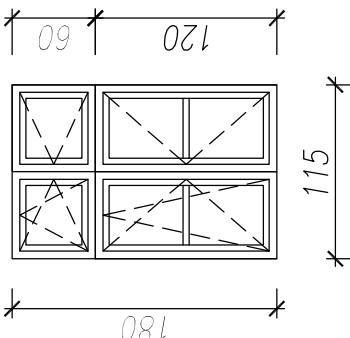
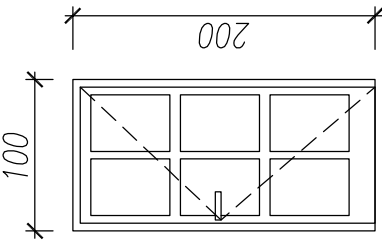
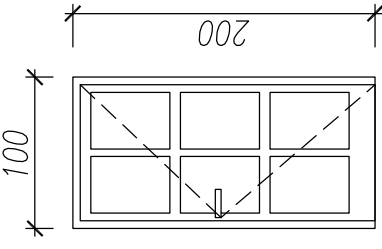


ZESTAWIENIE STOLARKI OKIENNEJ I DRZWIOWEJ

SYMBOL	1.	2.	3.
SCHEMAT			
		DZ	wewnętrzne
WYMIARY	So		
	Ho		
	Sz	115	90
	HZ	180	200
	Parter	2	1
ILOŚĆ	Razem	2	1
			2

**UWAGI:**

1. Przed przystąpieniem do wymiany stolarki należy sprawdzić wymiary istniejących ościeży na budowie. Dostosować do wymiarów otworów.

Zespół projektowy :	Imię i nazwisko :	Nr upr. :	Podpis :		e-mail: aw-t@o2.pl kom.692-817-599 NIP 692-225-90-11 REGON 020348911 <small>ArCADia-IntellicAD Professional 2008 PL                  Nr lic.: HQ14-LDDL-114E-1NOS ID # 1333811</small>
Projektował :	mgr inż. arch. Janusz Terpiłowski (upr. w specj. architektonicznej bez ograniczeń)	41/08/DOIA			
Opracował :	mgr inż. arch. Janusz Terpiłowski (upr. w specj. architektonicznej bez ograniczeń)	41/08/DOIA		Inwestor : Urząd Miasta i Gminy Chocianów ul.Ratuszowa 10 59-140 Chocianów	Obiekt : Budynek świetlicy wiejskiej w miejscowości Ogrodziska Gmina Chocianów
Branża : ARCHITEKTURA	Rysunek :	ZESTAWIENIE STOLARKI		Data : 03.2010	Stadium : P.B.
Skala : 1:50				Rys. nr : 4	