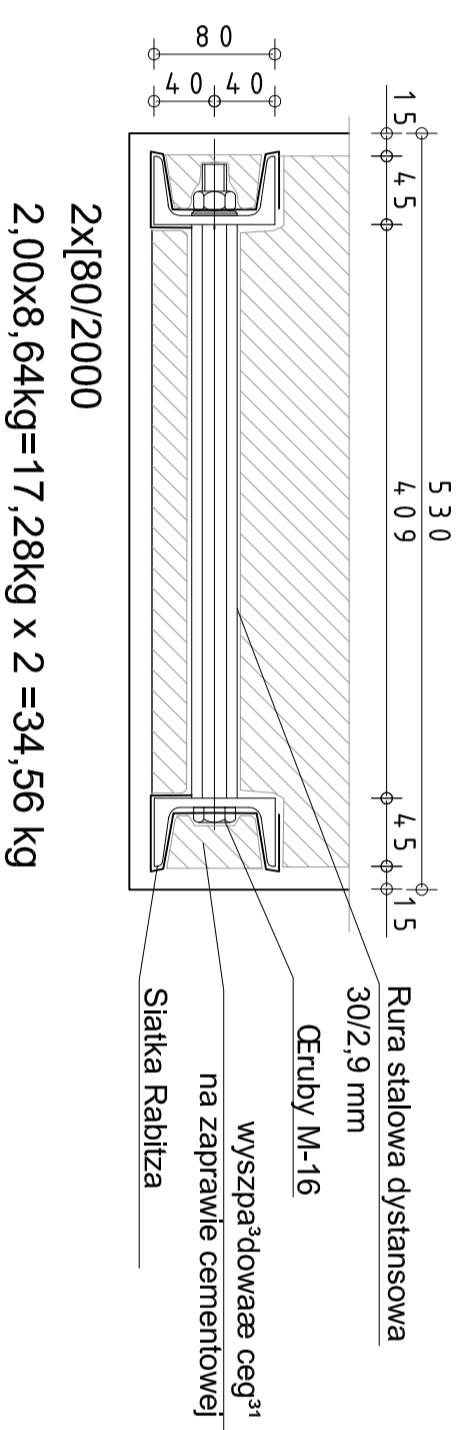
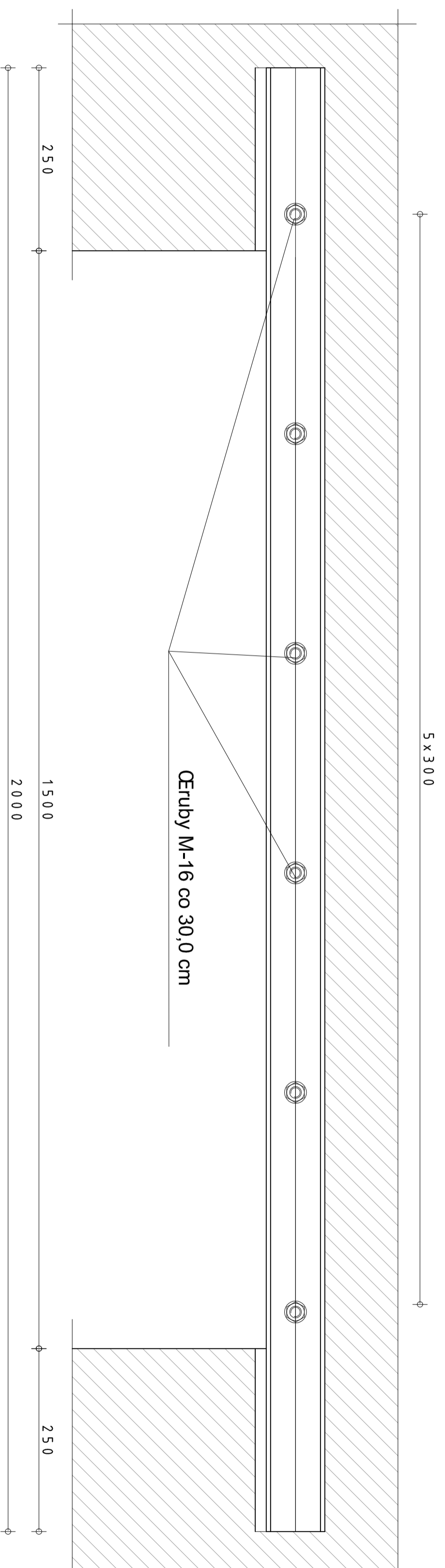
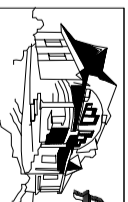


BELKA NADPROŻOWA N1



		Nazwa obiektu	
Inwestor		SWIETLICA WIEJSKA W CHOJCIANOWCU	
Projektant		podpis	
Nr uprawnień		specjalność projektanta:	
Data		Numer rys.	
czerwiec 2013		A -	
Skala		Stadium/branża	
1:50		PB	
Projektant		Katarzyna Wojciechowska	
Nr uprawnień		366/86/LW	
Data		czerwiec 2013	
Typ/ul		Nadproże N1	
Adres		59-140 Chocianówiec	
ul. Ralszowska 10		dz. nr 1013/5	
59-140 Chocianów			
Gmina Chocianów			
mgr inż. architekt			
Katarzyna Wojciechowska			