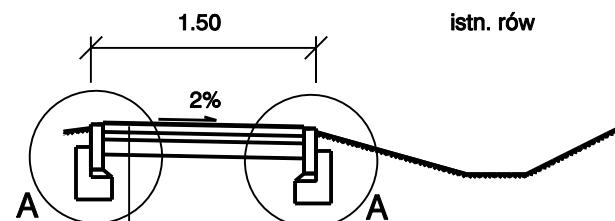
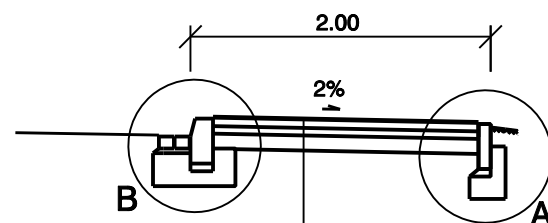


PRZEKRÓJ NORMALNY A



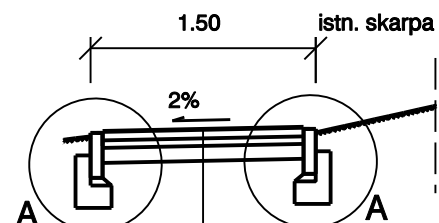
warstwa ścieralna:	
kostka brukowa betonowa - szara	- gr. 6 cm
podsyпка cementowo-piaskowa (1:4)	- gr. 5 cm
podbudowa - warstwa kruszywa stabilizowanego cementem $R_m=2,5$ MPa (mieszanka z wytwórni)	- gr. 10 cm

PRZEKRÓJ NORMALNY B



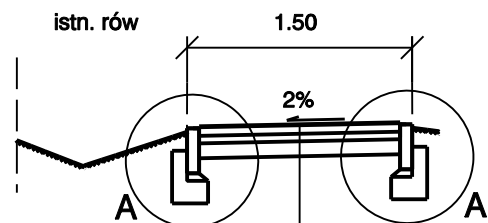
warstwa ścieralna:	
kostka brukowa betonowa - szara	- gr. 6 cm
podsyпка cementowo-piaskowa (1:4)	- gr. 5 cm
podbudowa - warstwa kruszywa stabilizowanego cementem $R_m=2,5$ MPa (mieszanka z wytwórni)	- gr. 10 cm

PRZEKRÓJ NORMALNY C



warstwa ścieralna:	
kostka brukowa betonowa - szara	- gr. 6 cm
podsyпка cementowo-piaskowa (1:4)	- gr. 5 cm
podbudowa - warstwa kruszywa stabilizowanego cementem $R_m=2,5$ MPa (mieszanka z wytwórni)	- gr. 10 cm

PRZEKRÓJ NORMALNY D



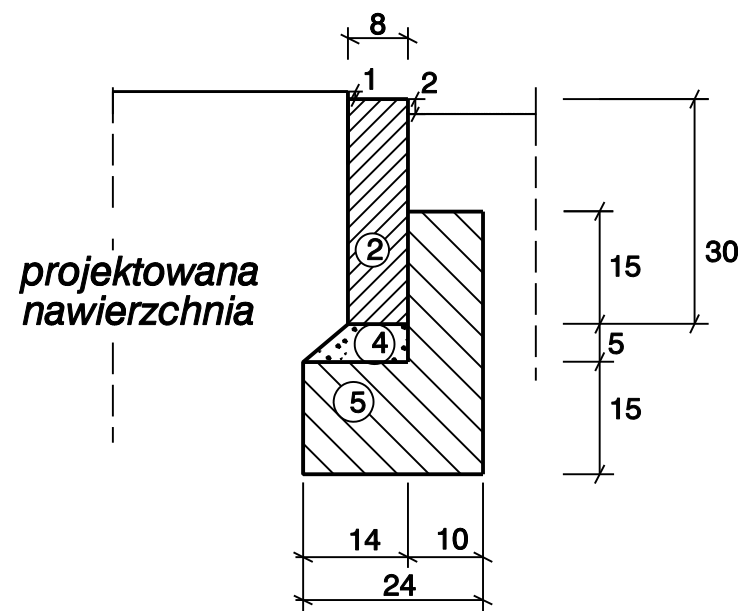
warstwa ścieralna:	
kostka brukowa betonowa - szara	- gr. 6 cm
podsyпка cementowo-piaskowa (1:4)	- gr. 5 cm
podbudowa - warstwa kruszywa stabilizowanego cementem $R_m=2,5$ MPa (mieszanka z wytwórni)	- gr. 10 cm

SZCZEGÓŁY KONSTRUKCYJNE

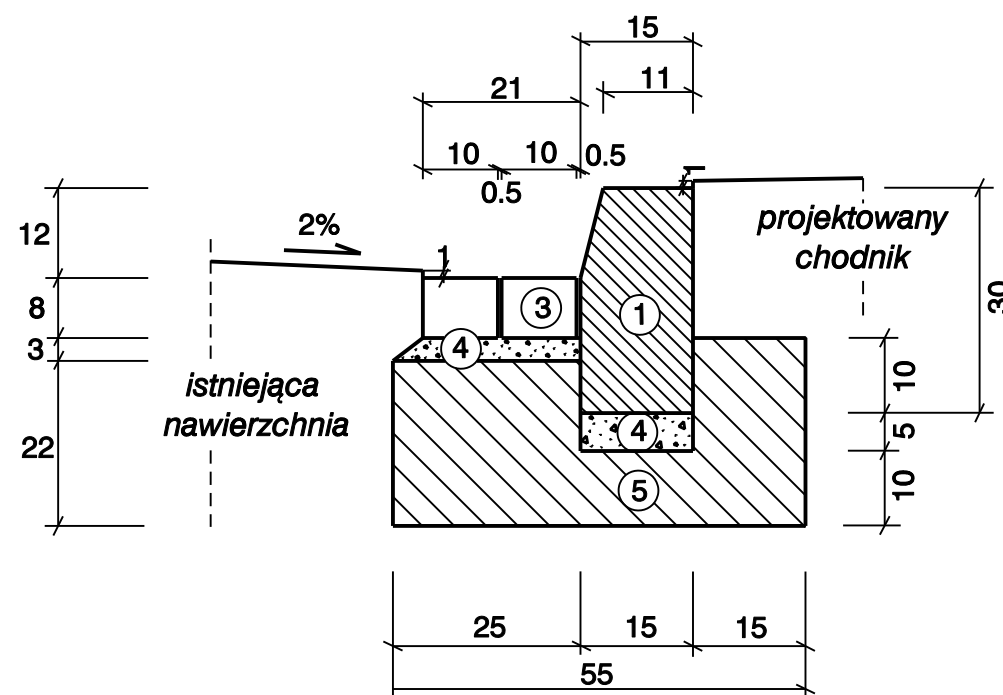
skala 1 : 10

- ① Krawężnik betonowy typu ulicznego 15x30x100
- ② Obrzeże betonowe 8 x 30 cm
- ③ Kostka betonowa 8 x 10 x 22 cm
- ④ Podsyпка cementowo - piaskowa gr. 3 lub 5 cm
- ⑤ Ława betonowa z betonu C12/15 (B15)

SZCZEGÓŁ A



SZCZEGÓŁ B



ZLECENIODAWCA:	GMINA CHOCIANÓW	FUNKCJA	NAZWISKO	PODPIS
AMD PROJECT Anna Dudzińska ul. Agrestowa 21, 62-025 Siekierki Wielkie		Asystent projektanta:		
Inwestor:	Gmina Chocianów ul. Ratuszowa 10, 59-140 Chocianów	Projektant:	mgr inż. Robert Salomon upr. bud. WKP/0235/POOD/06	
Data:	10.2017	Obiekt:	Przebudowa drogi wojewódzkiej nr 331 w zakresie budowy chodnika w miejscowości Parchów	Projektant:
Skala:	1:50/10	Tytuł:	PRZEKROJE NORMALNE - KONCEPCJA	wersja
				Nr rysunku:
				03