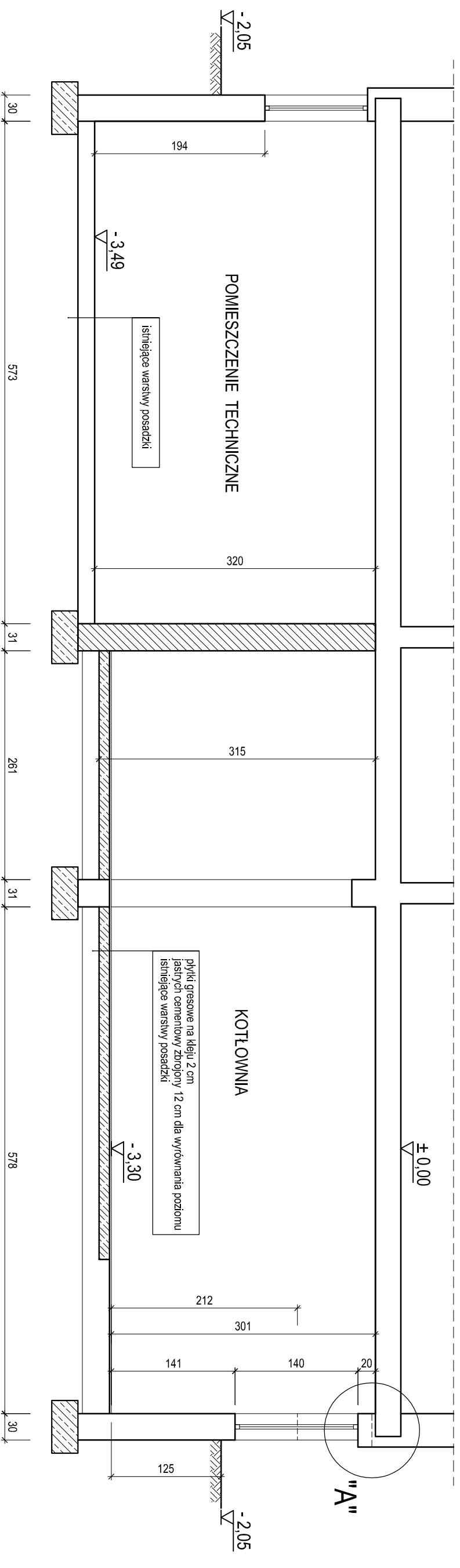
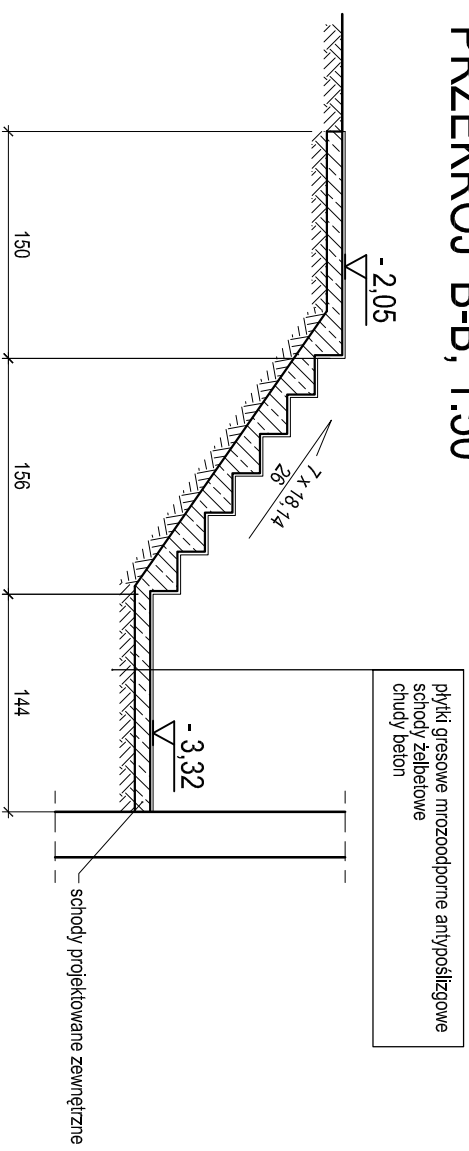


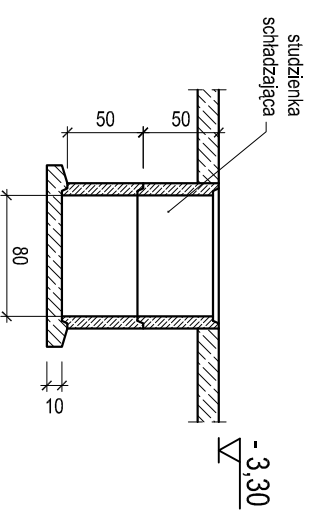
PRZEKRÓJ A-A, 1:50



PRZEKRÓJ B-B, 1:50

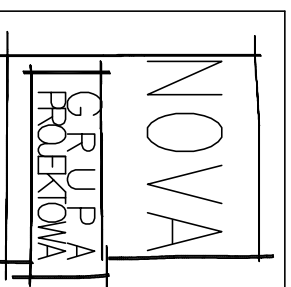


PRZEKRÓJ C-C, 1:50



NOVA - Grupa Projektowa

59-220 Legnica ; ul. Kawaleryska 2
tel./fax.: 076-854 60 47



NOVA - Grupa Projektowa 59-220 Legnica ; ul. Kawaleryska 2 tel./fax.: 076-854 60 47		Obiekt Adres Szkoła Podst. w Chocianowie ul. Wesota 16, Chocianów	DATA: 05.2009
PROJEKTOWAŁ: mgr inż. Adam Santorowski Nr uprawnień 38/DOŚ/03	Investor Adres Urząd Miasta i Gminy w Chocianowie ul. Ratuszowa 10, Chocianów	SKALA: 1:50	
OPRACOWAŁ: Stadium PROJEKT BUDOWLANY	Branża KONSTRUKCJA	NR RYS.: 02/K	
SPRAWDZIŁ: mgr inż. Alicja Santorowska Nr uprawnień 6/DOŚ/03	Temat rysunku PRZEKROJE A-A, B-B, C-C	NR ARKUSZA:	