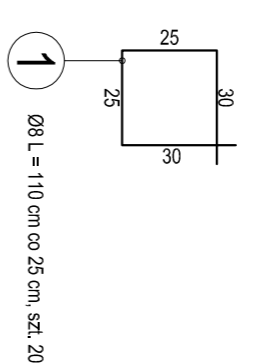
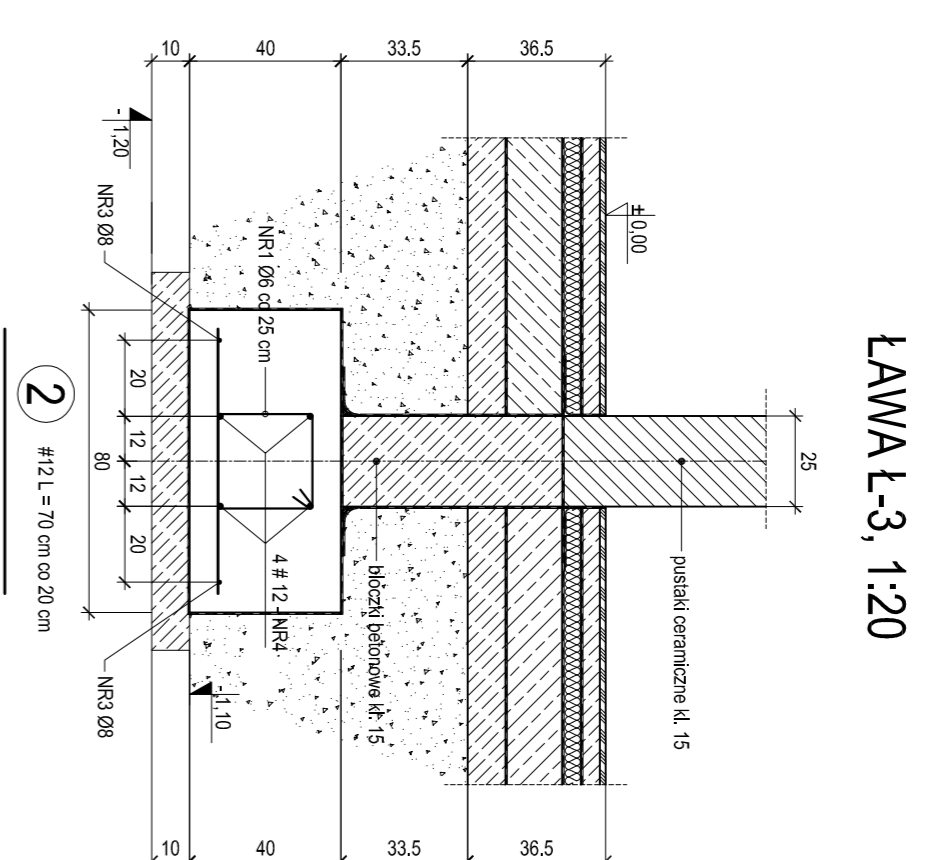
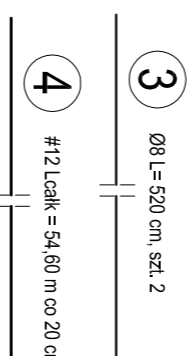


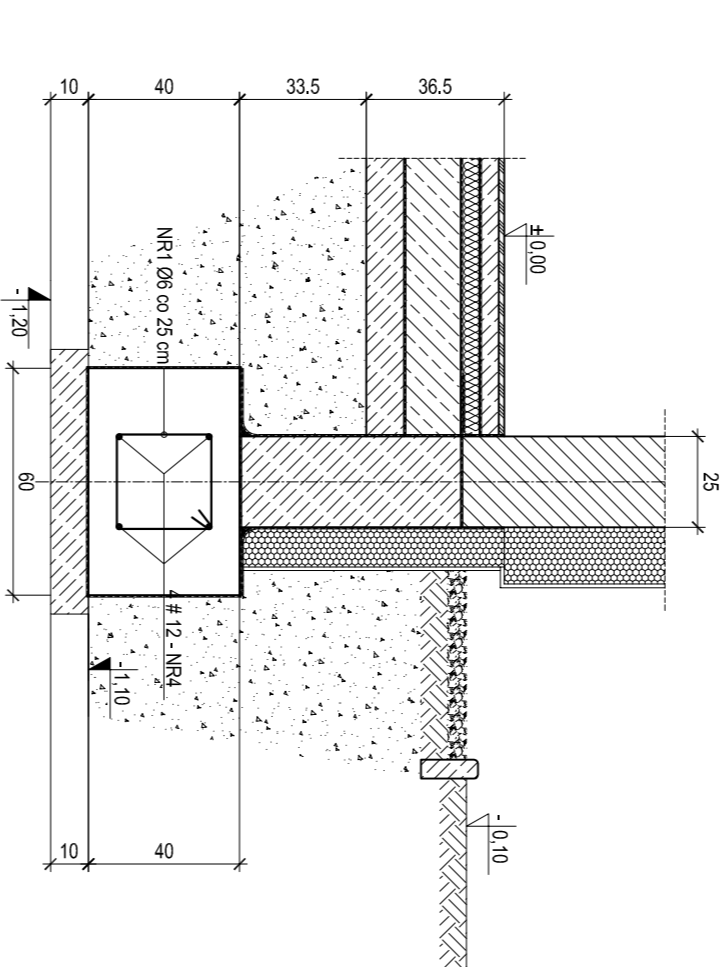
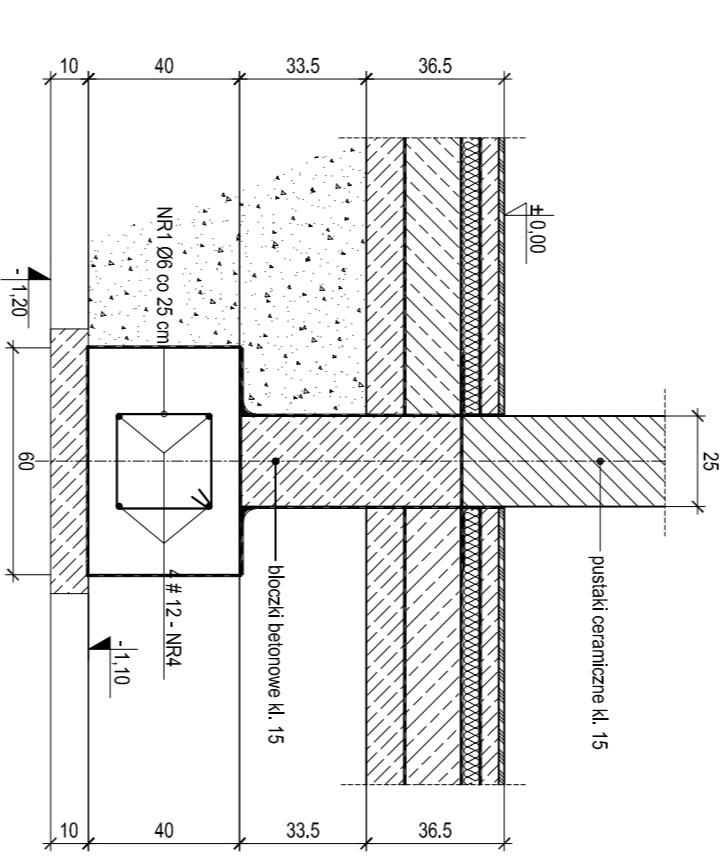
ZBROJENIE FUNDAMENTÓW				STĄL LACZNIEM I		
NR	ŚREDNICA	DŁUGOŚĆ	IŁOŚĆ	SI05	SI05	SI05
Ø	#	[m]	szt.			
1	6	110	200			
2	12	70	43			30,10
3	8	520	2		10,40	218,40
4	12	5490	4			35,20
5	12	110	32			0,00
6	6	90	24		21,90	283,70
DŁUGOŚĆ ŁĄCZNA [m]				241,60	10,40	283,70
MASA JEJENOSTKOWA [kg/m]				0,222	0,385	0,888
MASA PRĘTÓW WG GAŁTUNKU STALI [kg]				53,94	4,11	251,93
MASA CAŁKOWITA [kg]				309,87		



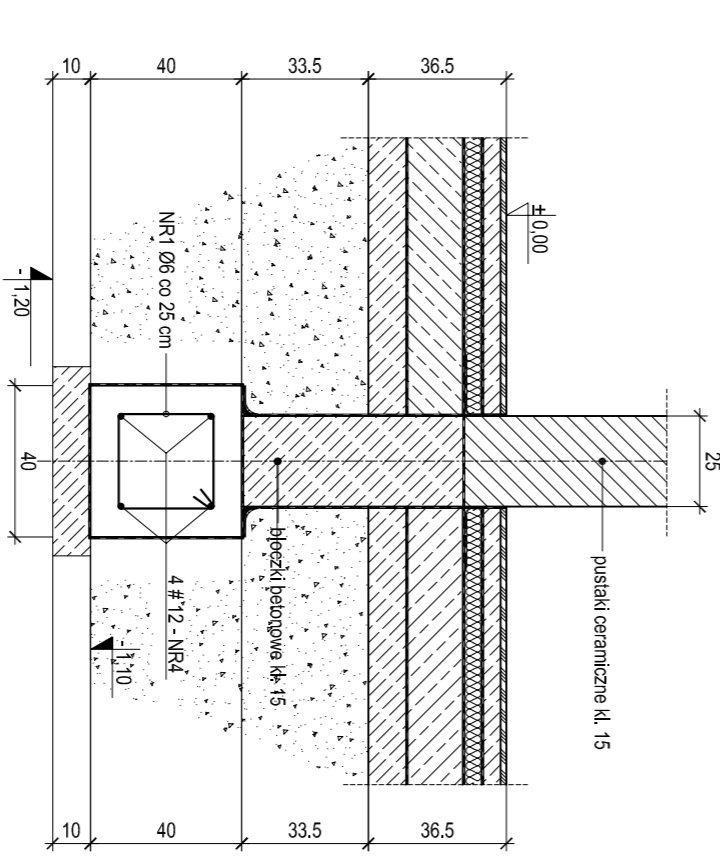
LAWA F-3, 1:20



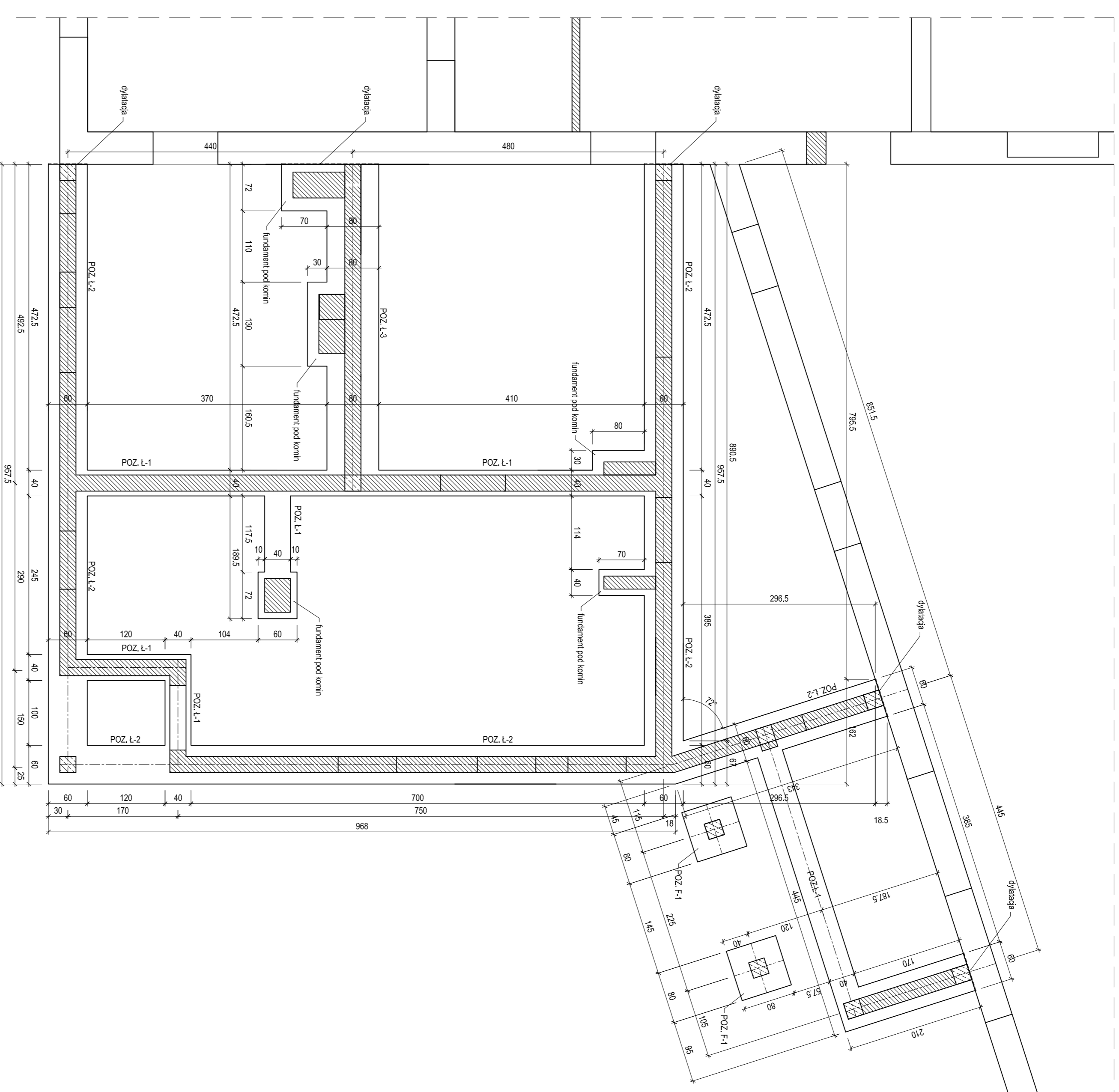
LAWA F-2, 1:20



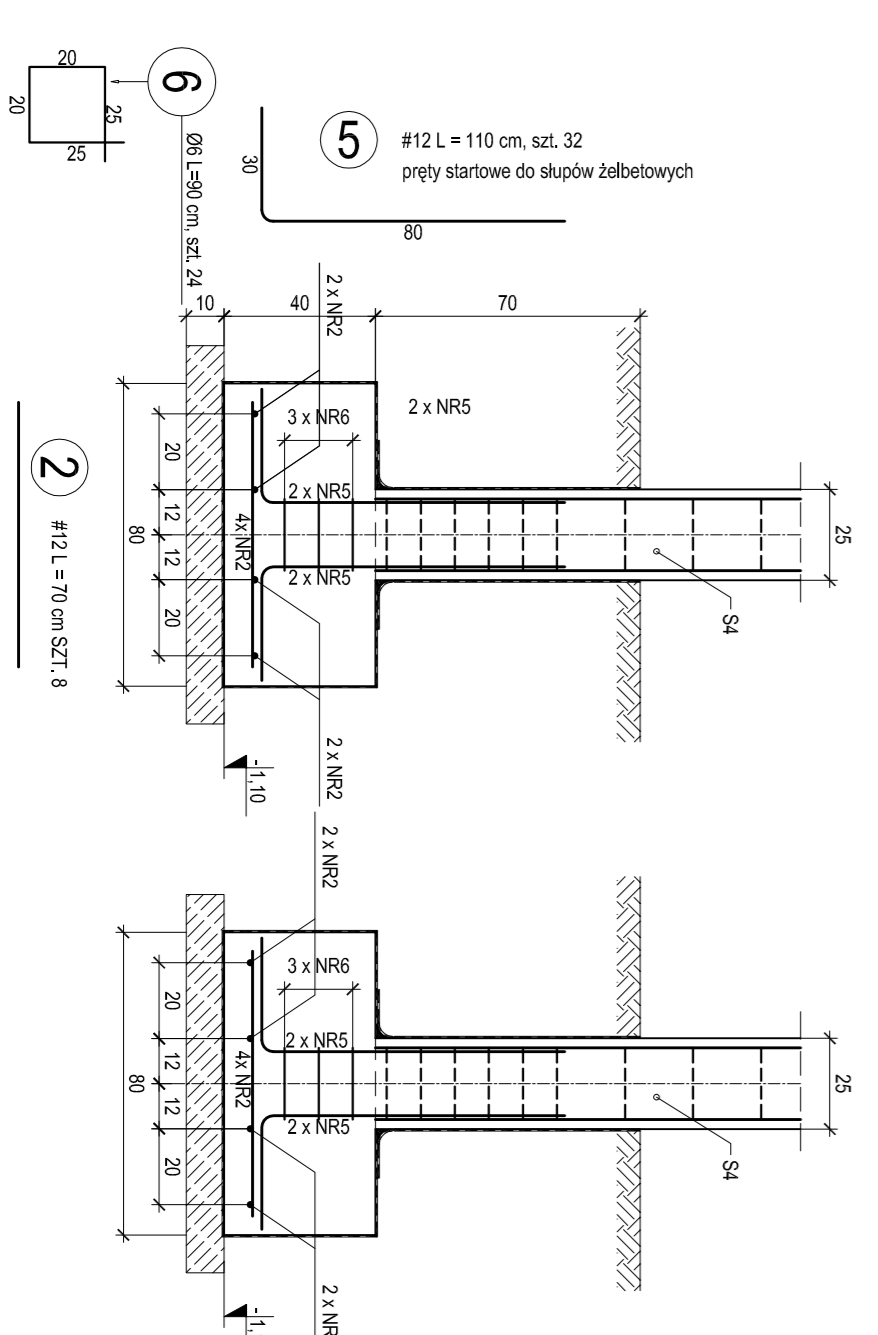
LAWA F-1, 1:20



RZUT FUNDAMENTÓW, 1:50



STOPA F-1 szt. 2, 1:20



**BETON B25**  
**IZOLACJA POWIERZCHNIOWA LUB WODOSCZELNY (WB)**  
**STAL: 34GS - # SI05-Ø**  
 OTULACZ TROSKA 40 mm, SI05ZNA (SI05NA) 25 mm

1. Sprawdzenie podłoża pod kątem występowania wadliwych obszarów
2. Fundamenty przygotowane posadzki w oddzielnych częściach robót
3. W przypadku występowania w podłożu posadzki gruntu nie należy wykonywać wykopów gruntu na zapleczeniu podłożu

**INWESTOR:**  
**MIŁOZIŃSKA INWESTYCJA**

**MIŁOZIŃSKA INWESTYCJA**  
 59-140 Chodaków, ul. Ralszewska 10

**TYTUŁ PROJEKTU:**  
**ROZBUDOWA I ROZBUDOWA ŚWIETLICY WIEJSKIEJ W PARCICHOWIE**  
 59-140 Chodaków, Parcików 80

**SPRACOWNIA:**  
**STAL: 34GS - # SI05-Ø**  
 OTULACZ TROSKA 40 mm, SI05ZNA (SI05NA) 25 mm

1. Wytyczenie zaplecza z PN EN 208-1
2. Klasy wytrzymałości C20/D25
3. Korymanki S3
4. Przewężenie - beton drobny
5. Klasy ekologicznej KC2
6. Rodzaj wytrzymałości - wady
7. Klasa udarowości 16 mm
8. Klasy zawieski obiektyw C10/D20

TYTUŁ	DATA	SKALA	WYKONANO	WERYFIKOWANO	REZERWA
PROJEKT BUDOWLANY	10.2009 r.	1:50 / 1:20	013-09	01IK	-